

某部队 国家保密 1 级碎纸机 (1*1mm) 越都品牌 YD-BM6002 机型

案例：某涉密保密销毁室，100 吨涉密资料粉碎现场

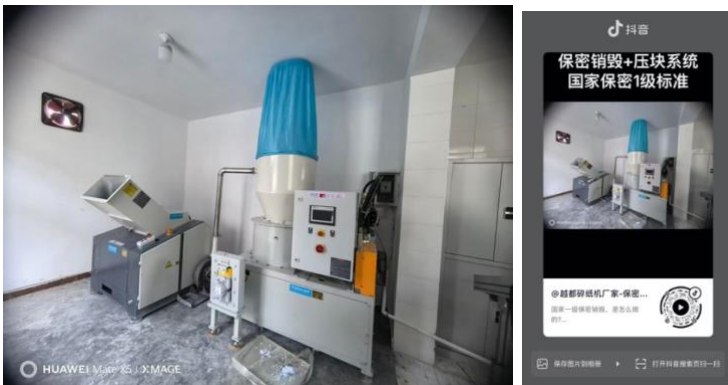


适合场景	绝密销毁，保密 1 级销毁室，集中大批量粉碎涉密书本资料
推荐原因	A 保密程度高，可达到 1*1mm 粉末状（棉絮状） B 粉碎效率高，速度快，有效的粉碎涉密单位的大量保密介质材料 C 可调整粉碎尺寸，适合多种销毁工况 D 可粉碎多种涉密介质，性价比高
京东 价格	49.7731 元
视频链接	【书本纸张絮状粉末效果：越都保密涉密销毁系统 1mm 粉末状效果】 https://b23.tv/Qqb6qwC
入口	1 个
入口尺寸	60CM 宽度、28CM 高度
粉碎形状	1*2mm 粉末状，80-100kg/hour 4~5mm 粉末状，500 – 650kg/hour 8mm 粉末状，1200-1600kg/hour 粉碎尺寸可调整
每次碎纸	300-500 张
电压功率	27KW, 380V
可碎材料	光盘介质、卡片、芯片、存储介质、线路板、半导体介质

用户现场和视频：



保密粉碎压块一体机案例：粉碎机 + 纸粉压块机



视频: <https://v.douyin.com/YCwSHfxwEWQ/>

1 级保密标准 (1*2mm)



某用户现场 1

整机图

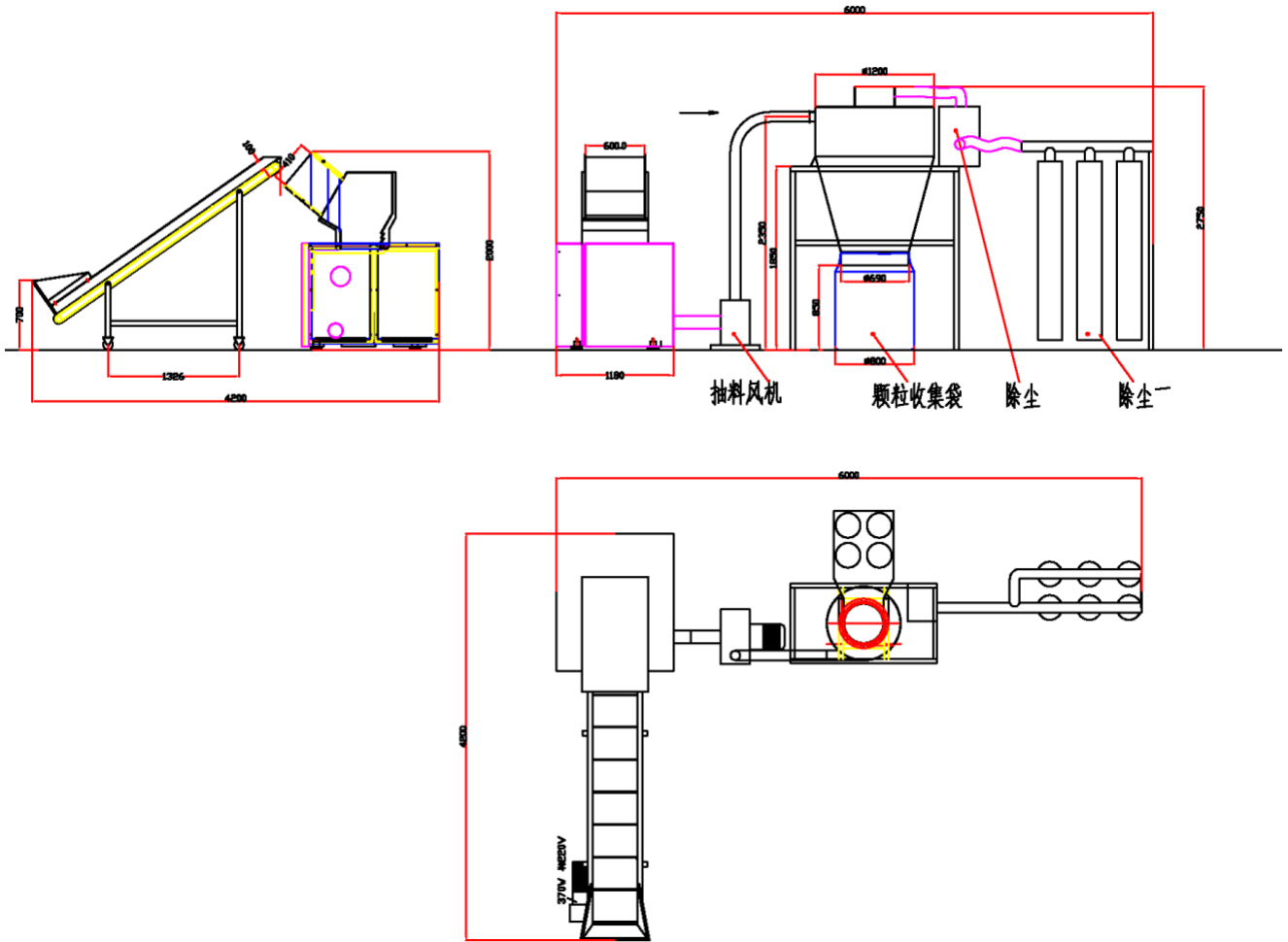
用户现场



产品参数

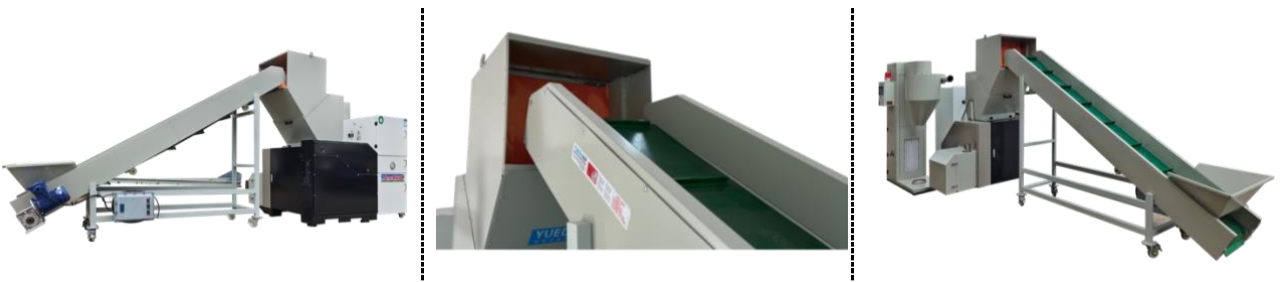
型号	YD-BM6002
入料方式	输送带进料
入口尺寸	60CM 宽度、28CM 高度
粉碎形状	1*2mm 粉末状, 80-100kg/hour 4~5mm 粉末状, 500 – 650kg/hour 8mm 粉末状, 1200-1600kg/hour (粉碎尺寸可调整)
每次碎纸	300-500 张
电压	380V
功率	27KW
可碎材料	纸张存储介质、书本
刀具材质	高耐磨 陶瓷合金工艺
除尘系统	自带配套大功率出料除尘系统, 高效出料, 提升粉碎效率, 去除 粉碎物料过程中产生的粉尘

安装三视图

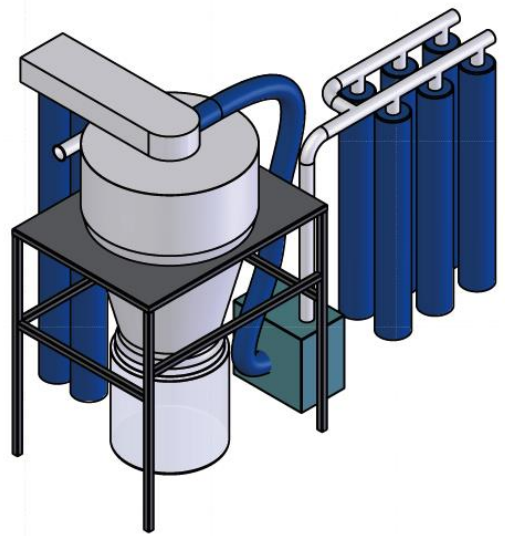
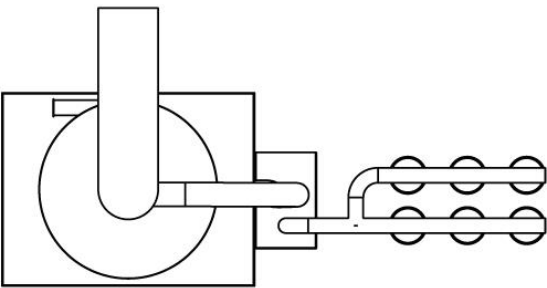
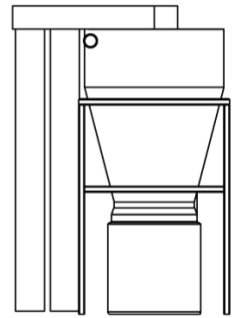
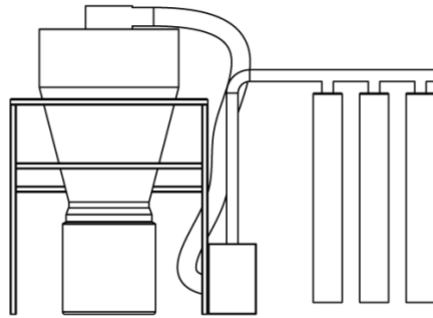
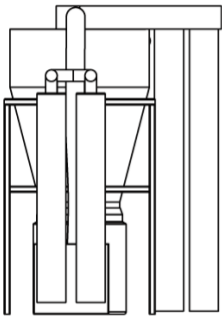


注：以实际交付尺寸为准，如需根据使用场地更改安装尺寸，请联系客服

某用户现场 2

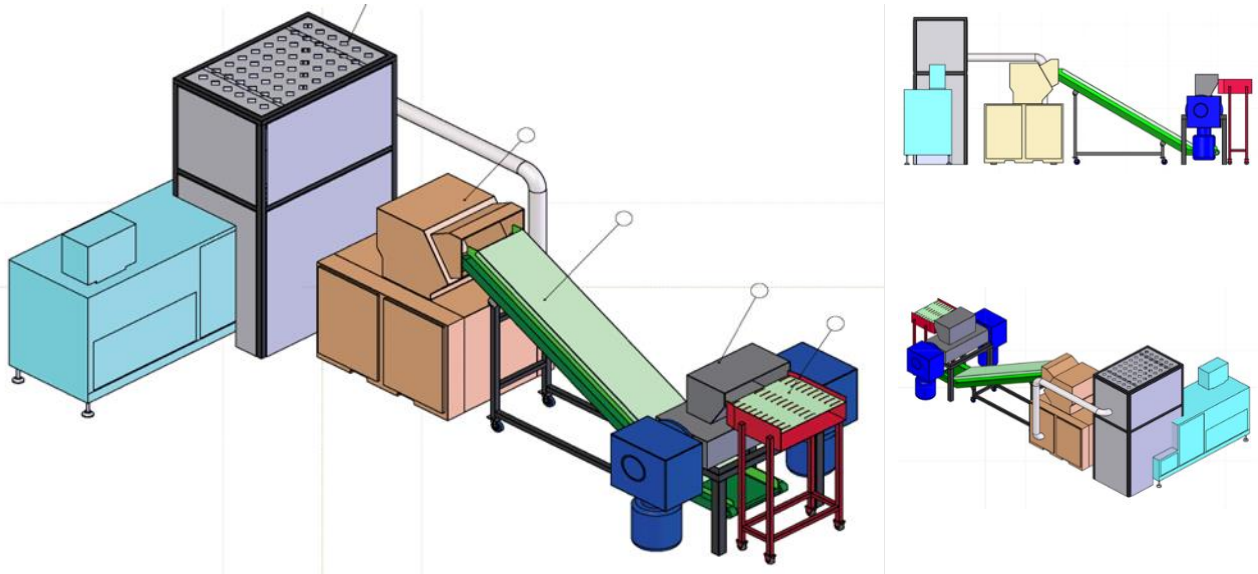


出料除尘系统

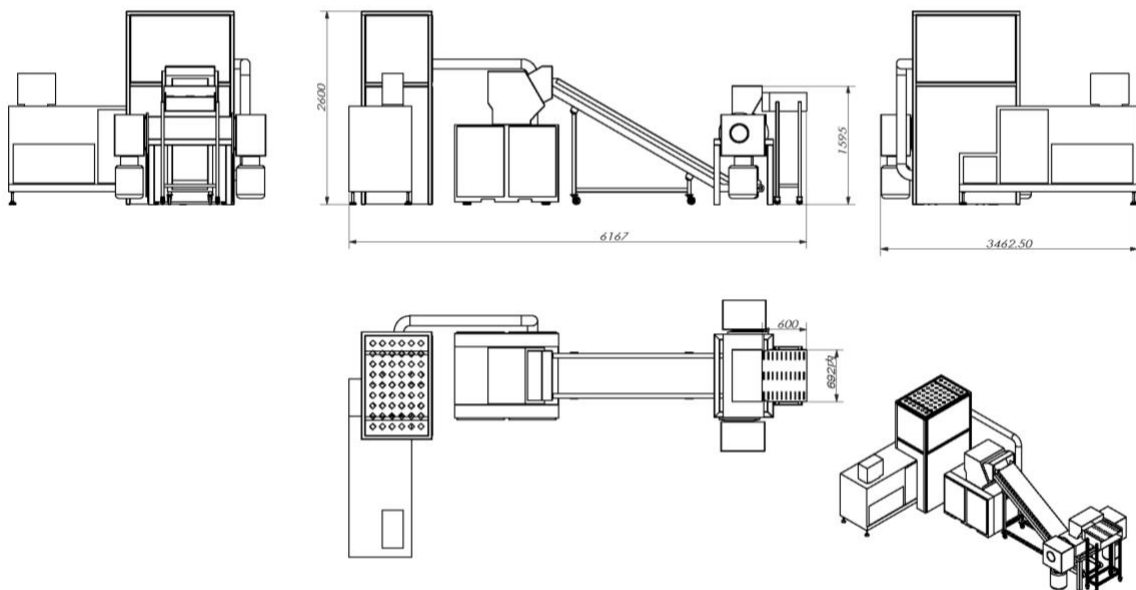


全功能粉碎、除尘、打包一体化系统

一次粉碎 + 二次粉碎 + 除尘 + 打包压块



整体方案三视图



注：以上方案仅供参考，以用户要求的实际交付为准。